

TESLA



VACUUM CLEANER

Ultimate Silent PRO BG600G

User Manual

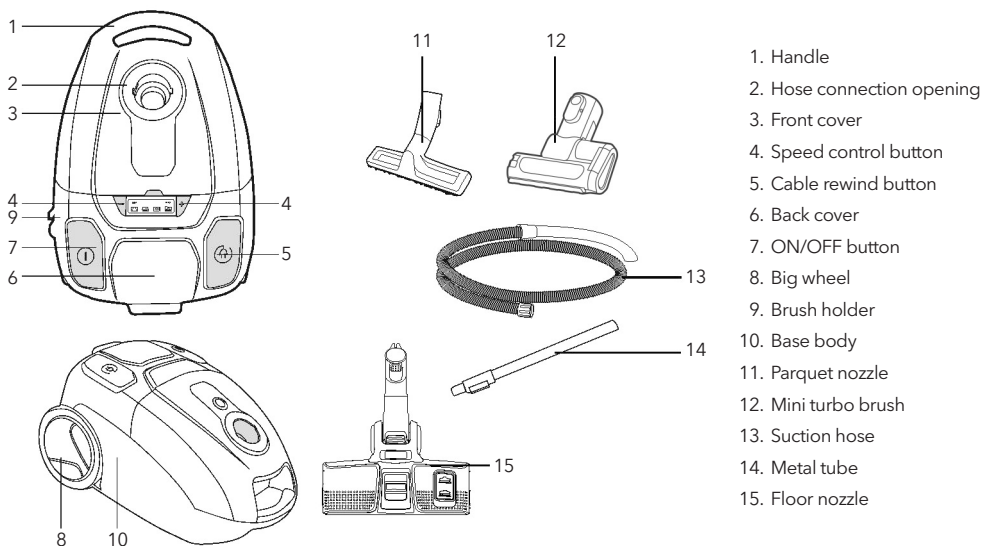
ENG BIH/CG BG GR HR HU MK RO SLO SRB

Household Use only.
Read this instruction manual carefully before using.

IMPORTANT SAFETY INSTRUCTIONS

1. Read all the instructions carefully before using the appliance and keep them for future reference.
2. Make sure the dust bag is properly installed before use.
3. Check that the voltage marked on the rating label matches your mains voltage.
4. Never vacuum up water or any other liquids. Never vacuum up flammable substances and do not vacuum up ashes until they are cold.
5. Unplug the appliance from the mains socket when it is not in use and before replacing filter.
6. Store and use the appliance well away from heat sources such as radiators or gas/electric res.
7. Do not continue to operate the appliance if you are in any doubt about it working normally (e.g. abnormal noise, withdraw the mains plug and consult your dealer.
8. If the mains cable is damaged it must be replaced by the manufacturer, its service agent, or similarly qualified persons in order to avoid a hazard.
9. This appliance is not intended for use by persons (including children) with reduced physical, sensory or mental capabilities, or lack of experience and knowledge, unless they have been given supervision or instruction concerning use of the appliance by a person responsible for their safety.
10. Children should be supervised to ensure that they do not play with the appliance.
11. The plug must be removed from the power socket before any maintenance or replacement.

PRODUCT OVERVIEW



1. Handle
2. Hose connection opening
3. Front cover
4. Speed control button
5. Cable rewind button
6. Back cover
7. ON/OFF button
8. Big wheel
9. Brush holder
10. Base body
11. Parquet nozzle
12. Mini turbo brush
13. Suction hose
14. Metal tube
15. Floor nozzle

Accessory List

A set of hose accessories, include: one metal tube, one floor brush, one mini turbo brush.

OPERATION METHOD

1. Connect the hose accessory: insert the hose end into the hose socket at the front cover and then hook it. (Fig 1)
Remove the hose accessory: turn the connector of hose to the right position and then pull the hose accessory. (Fig 2), Connect the metal tube to the curved end of the hose. (Fig 3)
2. Connect different nozzle tools to the tube for different cleaning purposes: floor brush (adjusted to the type of ground) for carpet or hard floor (Fig 4); crevice nozzle for sofa, wall surface, curtain ,corner of space between furniture and etc. (Fig 5)



Fig. 1



Fig. 2



Fig. 3



Fig. 4



Fig. 5



Fig. 6



Fig. 7

3. Operating the vacuum cleaner: insert the plug and cord into the power socket which conforms to that on the label for the power supply, and press the on/off switch pedal, the vacuum cleaner will start working.
4. Adjust the power of the vacuum power: changing the power of the machine by the right and left rotation speed control knob to meet the different needs of use
5. Cord rewinding: Switch off the vacuum cleaner with on/off switch button and pull the plug from the main socket, press the cord rewinding button, the power cord will be drawn in (Fig 7)

MAINTENANCE

1. Changing the dust bag: when the Dust full indicator turns red, it is time to clear the dust or replace with a new bag (Fig 1).
Open the front cover by clipping (Fig 2, 3).
Take out the bag holder then remove the full dust bag (Fig 4).
2. The motor protection filter should be removed and rinsed once a year. Return it to the unit when dry. If the filter is damage, it should be replaced with a new one (Fig 5).
3. Washing or exchanging the outlet filter (HEPA): clip down and remove the outlet cover to wash or exchange the filter (Fig 6, 7).



Fig. 1



Fig. 2



Fig. 3



Fig. 4



Fig. 5



Fig. 6



Fig. 7

FAILURE CLEARANCE

Less vacuum power of the cleaner

1. Can be used as tip the rubbish out of the full dust cup or the dust bag.
2. If blockage is found in ground brush, hose or tubes, the machine can be re-operated only after the blockage is cleared away.

TECHNICAL SPECIFICATION

Voltage: AC 220V-240V~

Frequency: 50Hz-60Hz

Power: 700W

Correct Disposal of this product:



This marking indicates that this product should not be disposed with other household wastes throughout the EU. To prevent possible harm to the environment or human health from uncontrolled waste disposal, recycle it responsibly to promote the sustainable reuse of material resources. To return your used device, please use the return and collection systems or contact the retailer where the product was purchased, they can take this product for environmental safe recycling.

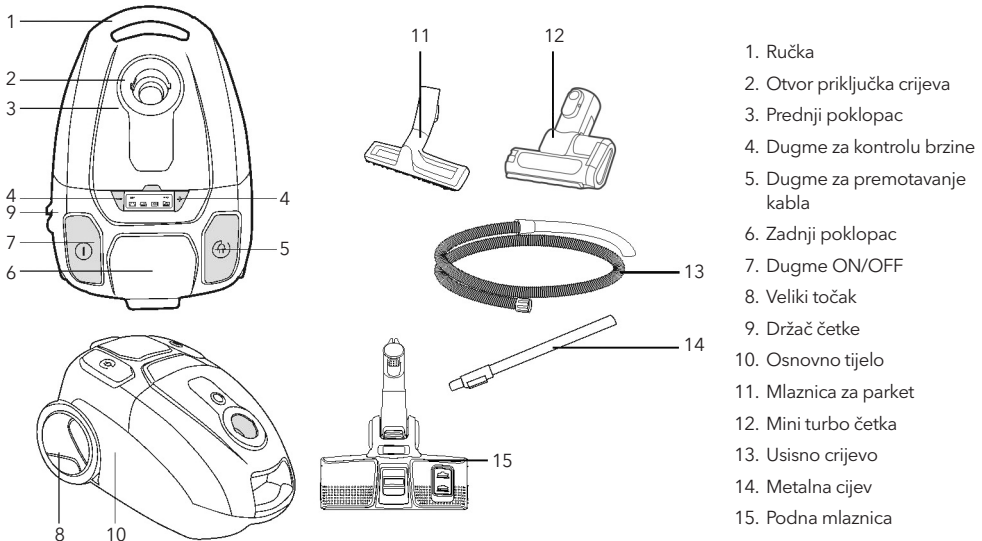
Samo za domaćinstvo.

Prije upotrebe pažljivo pročitajte uputstvo za upotrebu.

VAŽNA UPUTSTVA ZA SIGURNOST

1. Pažljivo pročitajte sva uputstva prije korištenja uređaja i sačuvajte ih za buduću upotrebu.
2. Prije upotrebe provjerite da li je kesa za prašinu pravilno postavljena.
3. Provjerite da li je napon označen na naljepnici sa tehničkim podacima odgovara naponu vaše mreže.
4. Nikada ne usisavajte vodu ili bilo koju drugu tečnost. Nikada ne usisavajte zapaljive materije i ne usisavajte pepeo dok se ne ohladi.
5. Isključite uređaj iz električne utičnice kada se ne koristi i prije zamjene filtera.
6. Aparat čuvajte i koristite dalje od izvora toplote, kao što su radijatori ili gas/električna energija.
7. Ne nastavljajte da koristite uređaj ako sumnjate da radi normalno izvucite utikač iz utičnice i obratite se svom prodavcu.
8. Ako je mrežni kabal oštećen, mora ga zamijeniti proizvođač, njegov serviser ili slične osobe kako bi se izbjegla opasnost.
9. Ovaj aparat nije namjenjen za upotrebu osobama (uključujući djecu) sa smanjenim fizičkim, senzornim ili mentalnim sposobnostima, ili sa nedostatkom iskustva i znanja, osim ako su pod nadzorom ili uputom o upotrebi aparata od strane osobe odgovorne za njihovu bezbjednost.
10. Djecu treba nadzirati kako se ne bi igrali sa aparatom.
11. Utikač mora biti izvučen iz utičnice prije bilo kakvog održavanja ili zamjene.

PREGLED PROIZVODA



1. Ručka
2. Otvor priključka crijeva
3. Prednji poklopac
4. Dugme za kontrolu brzine
5. Dugme za premotavanje kabla
6. Zadnji poklopac
7. Dugme ON/OFF
8. Veliki točak
9. Držač četke
10. Osnovno tijelo
11. Mlaznica za parket
12. Mini turbo četka
13. Usisno crijevo
14. Metalna cijev
15. Podna mlaznica

Lista dodatne opreme

Set pribora za crijeva, uključuje: jednu metalnu cijev, jednu četku za pod, jednu mini turbo četku.

NAČIN RADA

1. Priključite crijevo: umetnite kraj crijeva u usisni otvor na prednjem poklopcu, a zatim ga zakačite. (Sl. 1) Uklonite crijevo: okrenite priključak crijeva u desni položaj, a zatim povucite za crijevo. (Slika 2), Spojite metalnu cijev na zakrivljeni kraj crijeva. (Slika 3)
2. Povežite različite alate sa mlaznicama na cijev za različite svrhe čišćenja: četka za pod (prilagođena vrsti tla) za tepih ili tvrdi pod (slika 4); mlaznica za kauč, površinu zida, zavjesu, ugao prostora između namještaja i itd. (Sl. 5)
3. Rukovanje usisivačem: utaknite utikač i kabal u utičnicu koja odgovara onoj na naljepnici za napajanje i



Slika 1



Slika 2



Slika 3



Slika 4



Slika 5



Slika 6



Slika 7

ODRŽAVANJE

1. Zamjena kese za prašinu: kada indikator prašine postane crven, vrijeme je da očistite prašinu ili zamijenite novu kesu (slika 1).
Otvorite prednji poklopac (Slika. 2)
Izvadite držač kese, a zatim uklonite punu kesu za prašinu (slika 4).
2. Zaštitni filter motora treba uklanjati i ispirati jednom godišnje. Vratite ga u jedinicu kada se osuši. Ako je filter oštećen, treba ga zamijeniti novim (slika 5).
3. Pranje ili zamjena izlaznog filtera (HEPA): pričvrstite i uklonite poklopac ispusnog otvora da biste oprali ili zamijenili filter (slika 6, 7).



Slika 1



Slika 2



Slika 3



Slika 4



Slika 5



Slika 6



Slika 7

OTKLANJANJE KVARA

Manja snaga usisavanja

1. Izbacivanjem smeća iz pune posude za prašinu ili vreće za prašinu.
2. Ako se otkrije začepljenje u četki za čišćenje, crijevu ili cijevima, mašina se može ponovo koristiti samo nakon uklanjanja začepljenja.

TEHNIČKE SPECIFIKACIJE

Napon: AC 220V-240V~

Frekvencija: 50Hz-60Hz

Snaga: 700W

Pravilno odlaganje ovog proizvoda



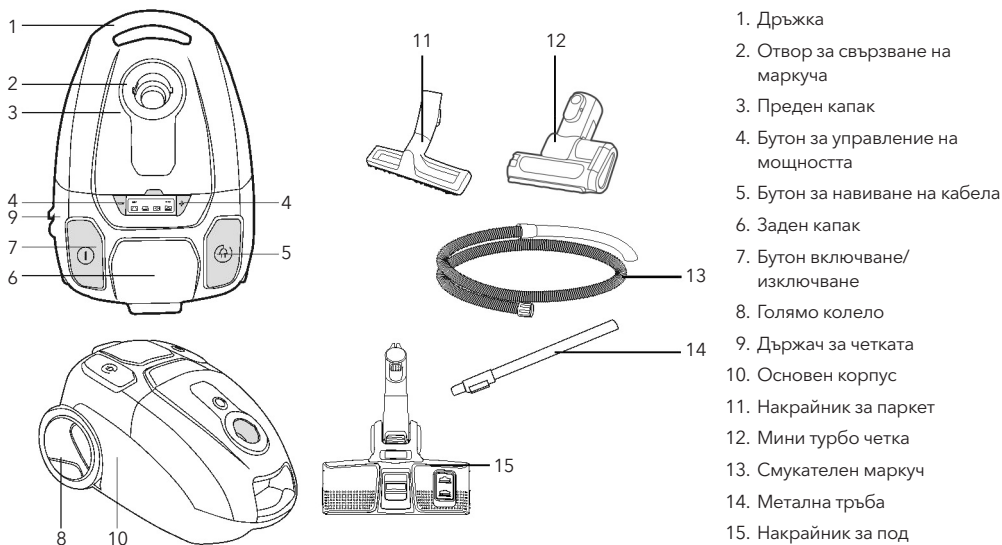
Ova oznaka označava da se ovaj proizvod ne smije odlagati s ostalim kućnim otpadom u celoj EU. Da biste sprečili moguću štetu po životnu sredinu ili zdravlje ljudi zbog nekontrolisanog odlaganja otpada, odgovorno ga reciklirajte da biste promovisali održivu ponovnu upotrebu materijalnih resursa. Da biste vratili svoj korišćeni uređaj, koristite sisteme za vraćanje i prikupljanje ili se obratite prodavcu kod koga je proizvod kupljen, oni mogu uzeti proizvod za ekološku reciklažu.

Само за употреба в бита
Прочетете внимателно това ръководство за употреба преди да използвате уреда.

ВАЖНИ ИНСТРУКЦИИ ЗА БЕЗОПАСНОСТ

1. Прочетете внимателно тези инструкции преди да използвате уреда и ги запазете за бъдеща употреба.
2. Преди употреба се уверете, че торбата за прах е правилно монтирана.
3. Проверете дали напрежението, посочено на етикета с номинални стойности, съответства на напрежението в мрежата.
4. Никога не засмуквайте вода или други течности. Никога не засмуквайте запалими вещества и не се опитвайте да почиствате пепел, докато не е изстинала.
5. Изключвайте уреда от контакта, когато не го използвате и преди да смените филтъра.
6. Съхранявайте и използвайте уреда далеч от източници на топлина, като радиатори или газови/електрически нагревателни уреди.
7. Не продължавайте да използвате уреда, ако имате съмнения, че не работи нормално (например издава необичаен шум), извадете щепсела от контакта и се консултирайте с Вашия търговски представител.
8. В случай, че захранващият кабел е повреден, той трябва да бъде заменен от производителя, неговия сервизен агент или лица с подобна квалификация, за да се избегне опасност.
9. Този уред не е предназначен за употреба от лица (включително деца) с намалени физически, сетивни или умствени способности или липса на опит и познания, освен ако те не са под надзор или не са им били дадени инструкции преди това по отношение на използването на уреда от лице, което да е отговорно за тяхната безопасност
10. Децата трябва да бъдат наблюдавани, за да се уверите, че те не си играят с уреда.
11. Щепселът трябва да бъде изваден от контакта преди да пристъпите към каквото и да е действие по поддръжка или замяна на части.

ПРЕГЛЕД НА ПРОДУКТА



1. Дръжка
2. Отвор за свързване на маркуча
3. Преден капак
4. Бутон за управление на мощността
5. Бутон за навиване на кабела
6. Заден капак
7. Бутон включване/изключване
8. Голямо колело
9. Държач за четката
10. Основен корпус
11. Накрайник за паркет
12. Мини турбо четка
13. Смукателен маркуч
14. Метална тръба
15. Накрайник за под

Списък с аксесоари

Комплект аксесоари към маркучите Включва: една метална тръба, една четка за под, една мини турбо четка.

МЕТОД НА РАБОТА

1. Свързване на аксесоара към маркуча: поставете края на маркуча в гнездото на маркуча на предния капак и след това го закрепете. (Фигура 1)
Отстраняване на аксесоара за маркуч: завъртете съединителя на маркуча в положение надясно и след това издърпайте аксесоара за маркуч. (Фиг. 2), Свържете металната тръба към извития край на маркуча. (Фиг. 3).
2. Свързване на различни накрайници към тръбата за различни цели за почистване: четка за под (съобразно типа на подовата настилка) за килим или твърд под (фиг. 4); тесен накрайник за диван, стени повърхности, завеси, тълги в пространството между мебелите и т.н. (Фиг. 5)
3. Работа с прахосмукачката: включете щепсела с кабела в контакт, който съответства на този на етикета на захранването, и натиснете педала за включване/изключване, прахосмукачката ще започне да работи.
4. Регулирайте мощността на засмукване: променяйте мощността на машината чрез копчето за управление на мощността на дясно и наляво, за да съответства на различните нужди на употреба .
5. Навиване на кабела: Изключете прахосмукачката от бутона за включване/изключване и издърпайте щепсела от главния контакт, натиснете бутона за навиване на кабела, захранващият кабел ще бъде изтеглен във вътрешността



Фиг. 1



Фиг. 2



Фиг. 3



Фиг. 4



Фиг. 5



Фиг. 6



Фиг. 7

ПОДДРЪЖКА

1. Смяна на торбата за прах: когато индикаторът за степен на запълване с прах стане червен, е време да изхвърлите праха или да смените с нова торбичка (фиг. 1).
Отворете предния капак при скобите (Фиг. 2, 3).
Извадете държача на торбата, след което извадете пълната торба за прах (Фиг. 4).
2. Предпазният филтър на мотора трябва да се отстранява и изплаква веднъж годишно.
Върнете го в устройството, когато изсъхне. Ако филтърът е повреден, той трябва да бъде заменен с нов (Фиг. 5).
3. Измиване или замяна на филтъра за изходящ въздух (HEPA): отворете и свалете капака на изхода, за да измиете или замените филтъра (Фиг. 6, 7).



Фиг. 1



Фиг. 2



Фиг. 3



Фиг. 4



Фиг. 5



Фиг. 6



Фиг. 7

ОТСТРАНЯВАНЕ НА НЕИЗПРАВНОСТИ

По-малка мощност на засмукване на устройството

1. Може да се използва като индикатор за изхвърляне на боклука от пълната торбичка за прах или замяна с нова.
2. Ако откриете запушване в четката за пода, маркуча или тръбите, машината може да бъде пусната отново в експлоатация само след отстраняване на запушването.

ТЕХНИЧЕСКИ СПЕЦИФИКАЦИИ

Напрежение AC 220V-240V~

Честота: 50Hz-60Hz

Мощност: 700W

Правилно отстраняване от употреба на този продукт:



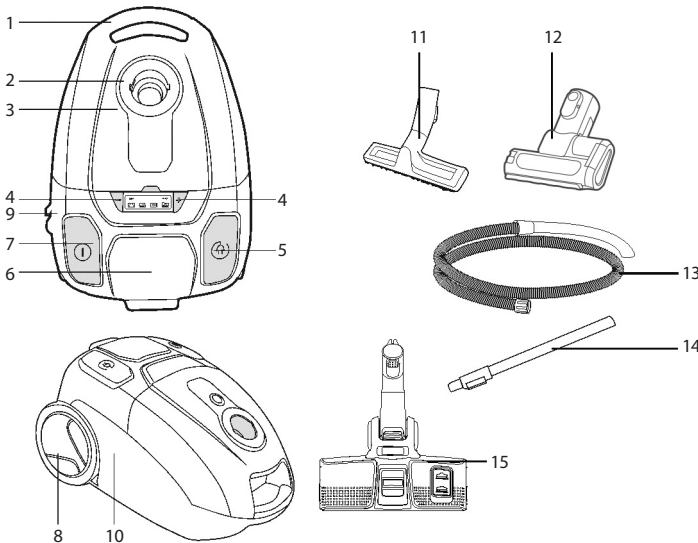
Тази маркировка показва, че този продукт не трябва да се изхвърля заедно с други битови отпадъци в целия ЕС. За да предотвратите възможни щети върху околната среда или човешкото здраве поради неконтролираното изхвърляне на отпадъци, рециклирайте ги отговорно, за да насърчите устойчивото повторно използване на материалните ресурси. За да върнете използваното устройство, използвайте системата за връщане събиране или се свържете с търговеца, от когото сте закупили продукта. Те могат да вземат от Вас този продукт и да го рециклират безопасно.

Αποκλειστικά για οικιακή χρήση.
Διαβάστε προσεκτικά το παρόν εγχειρίδιο οδηγιών πριν από τη χρήση.

ΣΗΜΑΝΤΙΚΕΣ ΟΔΗΓΙΕΣ ΑΣΦΑΛΕΙΑΣ

1. Διαβάστε όλες τις οδηγίες προσεκτικά προτού χρησιμοποιήσετε τη συσκευή και φυλάξτε τις για να μπορείτε να ανατρέχετε σε αυτές στο μέλλον.
2. Πριν από τη χρήση της συσκευής, βεβαιωθείτε ότι η σακούλα είναι σωστά τοποθετημένη.
3. Βεβαιωθείτε ότι η τάση που αναγράφεται στην ετικέτα ονομαστικών στοιχείων είναι ίδια με την τάση της οικιακής εγκατάστασης.
4. Μη χρησιμοποιείτε σε καμία περίπτωση την ηλεκτρική σκούπα για να σκουπίσετε νερό ή άλλα υγρά. Μη χρησιμοποιείτε σε καμία περίπτωση την ηλεκτρική σκούπα για να σκουπίσετε εύφλεκτες ουσίες και στάχτη που δεν έχει κρυώσει.
5. Αποσυνδέετε τη συσκευή από την πρίζα του δικτύου τροφοδοσίας όταν δεν χρησιμοποιείται και πριν από την αντικατάσταση του φίλτρου.
6. Αποθηκεύετε και χρησιμοποιήστε τη συσκευή μακριά από πηγές θερμότητας όπως καλοριφέρ ή εστίες αερίου/ηλεκτρικές εστίες.
7. Διακόψτε τη χρήση της συσκευής εάν έχετε αμφιβολίες για την ορθή λειτουργία της (π.χ. μη φυσιολογικός θόρυβος). Αποσυνδέστε το φως από την παροχή ρεύματος και απευθυνθείτε στον αντιπρόσωπο από τον οποίο αγοράσατε τη συσκευή.
8. Εάν το καλώδιο τροφοδοσίας υποστεί ζημιά, πρέπει να αντικατασταθεί από τον κατασκευαστή, τον αντιπρόσωπο σέρβις ή από ομοίως ειδικευμένα άτομα, προς αποφυγή τυχόν κινδύνων.
9. Αυτή η συσκευή δεν προορίζεται για χρήση από άτομα (συμπεριλαμβανομένων και των παιδιών) περιορισμένης σωματικής, αισθητηριακής ή νοητικής ικανότητας ή άτομα στερούμενα της κατάλληλης πείρας και γνώσης, παρά μόνο εφόσον βρίσκονται υπό επίβλεψη ή έχουν λάβει τις κατάλληλες οδηγίες για τη χρήση της συσκευής από άτομο υπεύθυνο για την ασφάλειά τους.
10. Τα παιδιά θα πρέπει να επιβλέπονται, ώστε να διασφαλίζεται ότι δεν παίζουν με τη συσκευή.
11. Το φως πρέπει να αποσυνδέεται από την πρίζα του δικτύου τροφοδοσίας πριν από οποιαδήποτε εργασία συντήρησης ή αντικατάστασης.

ΕΠΙΣΚΟΠΗΣΗ ΠΡΟΪΟΝΤΟΣ



1. Λαβή
2. Στόμιο εισαγωγής εύκαμπτου σωλήνα
3. Μπροστινό κάλυμμα
4. Κουμπί ρύθμισης ταχύτητας
5. Κουμπί επανατύλιξης καλωδίου
6. Πίσω κάλυμμα
7. Κουμπί ενεργοποίησης/απενεργοποίησης
8. Μεγάλος τροχός
9. Χώρος αποθήκευσης βουρτσών
10. Κύριο μέρος βάσης
11. Ακροφύσιο για παρκέ
12. Βούρτσα mini turbo
13. Εύκαμπτος σωλήνας αναρρόφησης
14. Μεταλλικός σωλήνας
15. Ακροφύσιο δαπέδου

Λίστα εξαρτημάτων

Σετ εξαρτημάτων εύκαμπτου σωλήνα στο οποίο περιλαμβάνονται: ένας μεταλλικός σωλήνας, μία βούρτσα δαπέδου, μία βούρτσα mini turbo.

ΜΕΘΟΔΟΣ ΛΕΙΤΟΥΡΓΙΑΣ

1. Τοποθέτηση εξαρτήματος εύκαμπτου σωλήνα: εισαγάγετε το άκρο του εύκαμπτου σωλήνα στην υποδοχή στο μπροστινό κάλυμμα και ωθήστε το προς τα μέσα μέχρι να ασφαλίσει στη θέση του. (Εικ. 1)

Αφαίρεση εξαρτήματος εύκαμπτου σωλήνα: στρέψτε τον σύνδεσμο του εύκαμπτου σωλήνα στη δεξιά θέση και στη συνέχεια αφαιρέστε το εξάρτημα. (Εικ. 2) Συνδέστε τον μεταλλικό σωλήνα στο καμπυλωτό άκρο του εύκαμπτου σωλήνα. (Εικ. 3)

2. Συνδέστε διαφορετικό ακροφύσιο στον σωλήνα ανάλογα με τον σκοπό καθαρισμού: βούρτσα δαπέδου (ανάλογα με τον τύπο του δαπέδου) για χαλιά ή σκληρά δάπεδα (Εικ. 4), ακροφύσιο για εσοχές για καναπέδες, επίτοιχες επιφάνειες, κουρτίνες, γωνίες ή κενά ανάμεσα σε έπιπλα κ.λπ. (Εικ. 5)



Εικ. 1



Εικ. 2



Εικ. 3



Εικ. 4



Εικ. 5



Εικ. 6



Εικ. 7

3. Λειτουργία ηλεκτρικής σκούπας: συνδέστε το φις του καλωδίου τροφοδοσίας στην παροχή ρεύματος η οποία συμμορφώνεται με τα ονομαστικά στοιχεία που αναγράφονται στην ετικέτα της συσκευής και πατήστε τον ποδοδιακόπτη ενεργοποίησης/απενεργοποίησης για να θέσετε την ηλεκτρική σκούπα σε λειτουργία.

4. Ρύθμιση ισχύος αναρρόφησης: η ισχύς του μηχανήματος μεταβάλλεται με περιστροφή του κουμπιού ρύθμισης της ταχύτητας δεξιόστροφα και αριστερόστροφα, ανάλογα με τις διαφορετικές ανάγκες χρήσης

5. Επανατύλιξη καλωδίου: Απενεργοποιήστε την ηλεκτρική σκούπα με το κουμπί ενεργοποίησης/απενεργοποίησης και τραβήξτε το φις από την πρίζα του δικτύου τροφοδοσίας. Πατήστε το κουμπί επανατύλιξης καλωδίου για να μαζέψετε το καλώδιο τροφοδοσίας (Εικ. 9).

ΣΥΝΤΗΡΗΣΗ

1. Αλλαγή σακούλας: όταν η φωτεινή ένδειξη γεμάτης σακούλας ανάψει με κόκκινο χρώμα ή διαπιστώσετε απώλεια ισχύος αναρρόφησης, πρέπει να αδειάσετε τη σακούλα ή να την αντικαταστήσετε με καινούργια (Εικ. 1). Ανοίξτε το μπροστινό κάλυμμα πατώντας το μηχανισμό κλιπ (Εικ. 2, 3). Τραβήξτε προς τα έξω το πλαίσιο συγκράτησης της σακούλας και στη συνέχεια αφαιρέστε τη γεμάτη σακούλα (Εικ. 4).

2. Το φίλτρο προστασίας του μοτέρ θα πρέπει να αφαιρείται και να πλένεται μία φορά τον χρόνο. Επανατοποθετήστε το στη συσκευή όταν στεγνώσει. Εάν το φίλτρο έχει φθαρεί, θα πρέπει να αντικατασταθεί με καινούργιο (Εικ. 5).

3. Πλύσιμο ή αντικατάσταση φίλτρου αέρα εξαγωγής (HEPA): πατήστε τον μηχανισμό κλιπ για να αφαιρέσετε το κάλυμμα και να πλύνετε ή να αντικαταστήσετε το φίλτρο (Εικ. 6, 7)



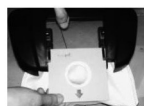
Εικ. 1



Εικ. 2



Εικ. 3



Εικ. 4



Εικ. 5



Εικ. 6



Εικ. 7

ΑΔΥΝΑΜΙΑ ΚΑΘΑΡΙΣΜΟΥ

Μειωμένη ισχύς αναρρόφησης

1. Μπορεί να αποτελεί ένδειξη ότι ο συλλέκτης ακαθαρσιών ή η σακούλα έχει γεμίσει.
2. Εάν η βούρτσα δαπέδου, ο εύκαμπτος σωλήνας ή ο τηλεσκοπικός σωλήνας έχουν βουλώσει, η συσκευή μπορεί να τεθεί ξανά σε λειτουργία μόνο όταν απομακρυνθεί το αντικείμενο που προκαλεί την έμφραξη.

ΤΕΧΝΙΚΑ ΧΑΡΑΚΤΗΡΙΣΤΙΚΑ

Τάση: AC 220V-240V~
Συχνότητα: 50Hz-60Hz
Ισχύς: 700W

Ορθή απόρριψη του προϊόντος:



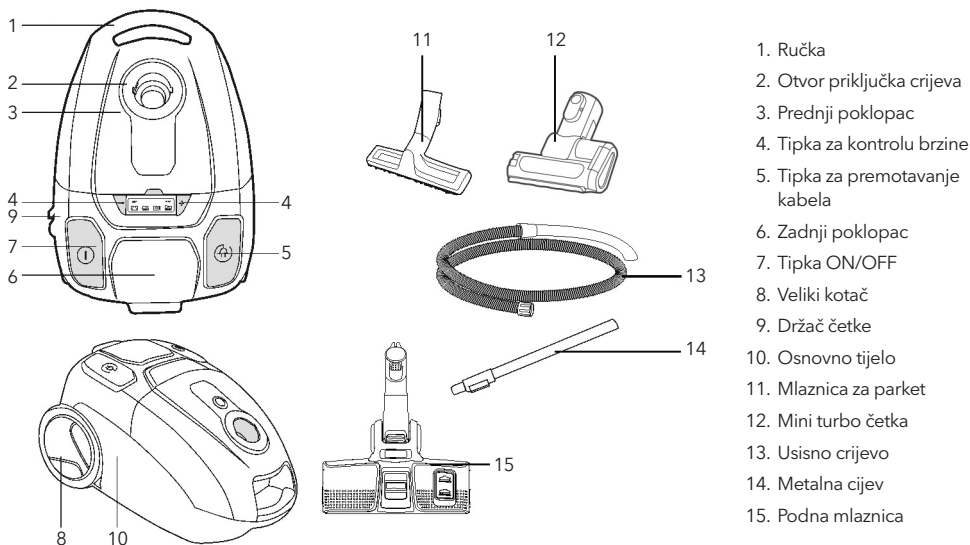
Αυτή η σήμανση υποδεικνύει ότι αυτό το προϊόν δεν θα πρέπει να απορρίπτεται με άλλα οικιακά απόβλητα σε ολόκληρη την ΕΕ. Για να αποφευχθούν πιθανές ζημιές στο περιβάλλον ή την ανθρώπινη υγεία από την ανεξέλεγκτη διάθεση απορριμμάτων, ανακυκλώστε το υπεύθυνα για να προωθήσετε την αειφόρο επαναχρησιμοποίηση των υλικών πόρων. Για να επιστρέψετε τη μεταχειρισμένη συσκευή σας, χρησιμοποιήστε τα συστήματα επιστροφής και συλλογής ή επικοινωνήστε με το κατάστημα από το οποίο αγοράσατε το προϊόν. Μπορούν να παραλάβουν αυτό το προϊόν για περιβαλλοντικά ασφαλή ανακύκλωση.

Samo za domaćinstvo.
Prije upotrebe pažljivo pročitajte uputstvo za upotrebu.

VAŽNA UPUTSTVA ZA SIGURNOST

1. Pažljivo pročitajte sva uputstva prije korištenja
2. Provjerite da li je napon označen na naljepnici sa tehničkim podacima odgovara naponu vaše mreže
3. Nikada ne usisavajte vodu ili bilo koju drugu tekućinu. Nikada ne usisavajte zapaljive materijale i ne usisavajte pepeo dok se ne ohladi.
4. Isključite uređaj iz električne utičnice kada se ne koristi i prije zamjene filtera. izvucite utikač iz utičnice i obratite se svom trgovcu.
5. Ako je mrežni kabel oštećen, mora ga zamijeniti proizvođač, njegov serviser ili slične osobe kako bi se izbjegla opasnost.
6. Aparat čuvajte i koristite dalje od izvora topline, kao što su radijatori ili plin/električna energija.
7. Ne nastavljajte koristiti uređaj ako sumnjate da radi normalno izvucite utikač iz utičnice i obratite se svom trgovcu.
8. Ako je mrežni kabel oštećen, mora ga zamijeniti proizvođač, njegov serviser ili slične osobe kako bi se izbjegla opasnost.
9. Ovaj aparat nije namijenjen za upotrebu osobama (uključujući djecu) sa smanjenim fizičkim, senzornim ili mentalnim sposobnostima, ili sa nedostatkom iskustva i znanja, osim ako su pod nadzorom ili uputom o upotrebi aparata od strane osobe odgovorne za njihovu sigurnost.
10. Djecu treba nadzirati kako se ne bi igrali sa aparatom.
11. Utikač mora biti izvucen iz utičnice prije bilo kakvog održavanja ili zamjene.

PREGLED PROIZVODA



Lista dodatne opreme

Set pribora za crijeva, uključuje: jednu metalnu cijev, jednu četku za pod, jednu mini turbo četku.

NAČIN RADA

1. Priključite crijevo: umetnite kraj crijeva u usisni otvor na prednjem poklopcu, a zatim ga zakačite. (Sl. 1) Uklonite crijevo: okrenite priključak crijeva u desni položaj, a zatim povucite za crijevo. (Slika 2), Spojite metalnu cijev na zakrivljeni kraj crijeva. (Slika 3)
2. Povežite različite alate sa mlaznicama na cijev za različite svrhe čišćenja: četka za pod (prilagođena vrsti tla) za tepih ili tvrdi pod (slika 4); mlaznica za kauč, površinu zida, zavjesu, kut prostora između namještaja i itd. (Sl. 5)



Slika 1



Slika 2



Slika 3



Slika 4



Slika 5



Slika 6



Slika 7

3. Rukovanje usisavačem: utaknite utikač i kabel u utičnicu koja odgovara onoj na naljepnici za napajanje i pritisnite prekidač za uključivanje/isključivanje, usisavač će početi sa radom.
4. Podesite snagu vakuumske snage: promijenite snagu uređaja pomoću tipke za kontrolu brzine desne i lijeve tipke kako biste zadovoljili različite potrebe upotrebe
5. Premotavanje kabela: Isključite usisavač sa prekidačem za uključivanje/isključivanje i izvucite utikač iz glavne utičnice, pritisnite tipku za premotavanje kabela, kabel za napajanje će biti uvučen (slika 7).

ODRŽAVANJE

1. Zamjena posude za prašinu: kada indikator prašine postane crven, vrijeme je da očistite prašinu ili zamijenite novu posudu (slika 1). Otvorite prednji poklopac (Slika. 2) Izvadite držač posude, a zatim uklonite punu posudu za prašinu (slika 4).
2. Zaštitni filter motora treba uklanjati i ispirati jednom godišnje. Vratite ga u jedinicu kada se osuši. Ako je filter oštećen, treba ga zamijeniti novim (slika 5).
3. Pranje ili zamjena izlaznog filtera (HEPA): pričvrstite i uklonite poklopac ispušnog otvora da biste oprali ili zamijenili filter (slika 6, 7).



Slika 1



Slika 2



Slika 3



Slika 4



Slika 5



Slika 6



Slika 7

UKLANJANJE KVARA

Manja snaga usisavanja

1. Izbacivanjem smeća iz pune posude za prašinu ili vreće za prašinu.
2. Ako se otkrije začepljenje u četki za čišćenje, crijevu ili cijevima, uređaj se može ponovo koristiti samo nakon uklanjanja začepljenja.

TEHNIČKE SPECIFIKACIJE

Napon: AC 220V-240V~

Frekvencija: 50Hz-60Hz

Snaga: 700W

Pravilno odlaganje ovog proizvoda



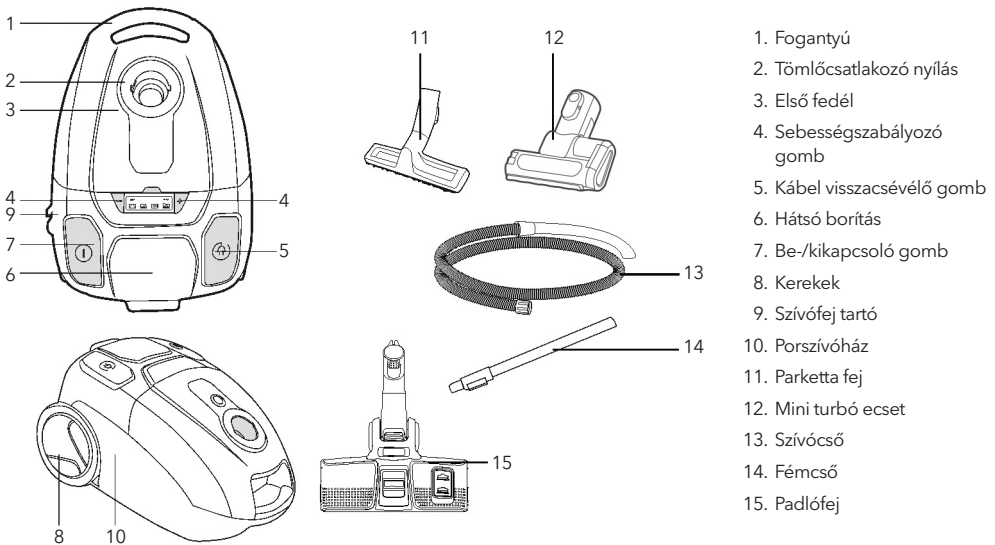
Ova oznaka označava da se ovaj proizvod ne smije odlagati s ostalim kućnim otpadom u cijeloj EU. Da biste spriječili moguću štetu po okoliš ili zdravlje ljudi zbog nekontroliranog odlaganja otpada, odgovorno ga reciklirajte da biste promovirali održivu ponovnu upotrebu materijalnih resursa. Da biste vratili svoj korišten uredaj, koristite sustave za vraćanje i prikupljanje ili se obratite trgovcu kod kojega je proizvod kupljen, oni mogu uzeti proizvod za ekološku reciklažu.

Kizárólag háztartási használatra.
Használat előtt figyelmesen olvassa el ezt a használati útmutatót.

FONTOS BIZTONSÁGI UTASÍTÁSOK

1. A készülék használata előtt figyelmesen olvassa el az összes utasítást.
2. Használat előtt győződjön meg arról, hogy a porzsák megfelelően fel van-e szerelve.
3. Ellenőrizze, hogy a címkén feltüntetett feszültség megfelel-e az Ön hálózati feszültségének.
4. Soha ne porszívózzon fel vizet vagy más folyadékot, gyúlékony anyagokat és hamut, amíg az ki nem hűlt.
5. Húzza ki a készüléket a hálózati aljzathoz, ha nem használja, és mielőtt kicseréli a szűrőt.
6. A készüléket hőforrásoktól, például radiátoroktól vagy gáz/elektromos rezsiforrásoktól távol használja és tárolja.
7. Ne működtesse tovább a készüléket, rendellenes zajokat hall a készülékből.
8. Ha a tápkábel megsérül, a további veszélyek elkerülése érdekében azt csak a gyártó, annak szakszervize, vagy egy megfelelő végzettséggel rendelkező szakember cserélheti ki.
9. A készüléket gyermekek, valamint fizikai, érzékszervi vagy értelmi képességeikben korlátozott, illetve a készüléket és annak használatát nem ismerő személyek csak olyan felügyelete mellett használhatják, aki a berendezés biztonságos módon történő használatára és az ezzel járó veszélyekre vonatkozó szabályokat megismerte.
10. A gyermekeket felügyelni kell, hogy ne játszanak a készülékkel.
11. A készüléket minden karbantartás és szűrőcsere előtt áramtalanítani kell.

A KÉSZÜLÉK



1. Fogantyú
2. Tömlőcsatlakozó nyílás
3. Első fedél
4. Sebességszabályozó gomb
5. Kábel visszacsévlő gomb
6. Hátsó borítás
7. Be-/kikapcsoló gomb
8. Kerekek
9. Szívófej tartó
10. Porszívóház
11. Parketta fej
12. Mini turbó ecset
13. Szívócső
14. Fémcső
15. Padlófej

Tartozékok listája

Tömlő tartozékkészlet, amely tartalmaz: egy fémcsövet, egy padlókefét, és egy mini turbó ecset.

HASZNÁLAT

1. Csatlakoztassa a tömlő végét az előlő burkolaton lévő tömlő aljzatba, majd pattintsa be (1. ábra).
A tömlő eltávolítása: fordítsa a tömlő csatlakozóját a megfelelő pozícióba, majd húzza ki a csövet (2. ábra).
Csatlakoztassa a fémcsövet a tömlő ívelt végéhez. (3. ábra)
2. Csatlakoztassa a különböző kiegészítőket a csőhöz a különböző tisztítási célokra: padlókefe (a talaj típusához igazítva) szőnyeghez vagy kemény padlóhoz (4. ábra); részívó fej a kanapéhoz, falfelülethez, függönyhöz, bútorok közötti résekhez stb. (5. ábra)
3. A porszívó működtetése: csatlakoztassa a tápkábelt a hálózati aljzatba és nyomja meg a be-/kikapcsoló gombot (6. ábra).
4. A porszívó teljesítményét a különböző használati igényeknek megfelelően a teljesítményszabályzó gombbal tudja kezelni
5. Tápkábel feltekérése: Kapcsolja ki a porszívót a be-/kikapcsoló gombbal, húzza ki a dugót a hálózati aljzataból, majd nyomja meg a vezetékcsévéző gombot, a tápkábel magától behúzódik



1. ábra



2. ábra



3. ábra



4. ábra



5. ábra



6. ábra



7. ábra

MAINTENANCE

1. A porzsák cseréje: amikor a porzsák jelzés pirosra vált, vagy a szívóteljesítmény lecsökken, ki kell tisztítani a porzsákokat, vagy újra cserélni (1. ábra)
2. Nyissa ki az első fedelet az gomb megnyomásával. Vegye ki a zsáktartót, majd vegye ki a teli porzsákokat (4-es ábra).
3. A motorvédő szűrőt évente egyszer ki kell venni és át kell öblíteni. Száraz állapotban helyezze vissza a készülékbe. Ha a szűrő megsérül, ki kell cserélni egy újjal (5. ábra).
4. A kimeneti szűrő tisztítása: nyissa ki a kimeneti fedelet, vegye ki a HEPA-keretet és a szűrőt. Mossa ki és helyezze vissza, miután a szűrő teljesen megszáradt (6, 7 ábra).



1. ábra



2. ábra



3. ábra



4. ábra



5. ábra



6. ábra



7. ábra

HIBAEELHÁRÍTÁS

Csökkent szívóteljesítmény

1. Ürítse ki a porzsákat, vagy cserélje ki egy új darabra.
2. Ellenőrizze, hogy a padlókefe, a cső vagy a tömlő valamelyik része eltömődött-e és ha igen szüntesse meg az okot.

TECHNIKAI SPECIFIKÁCIÓ

Feszültség: AC 220V-240V~

Frekvencia: 50Hz-60Hz

Teljesítmény: 700W

HULLADÉKKEZELÉS:



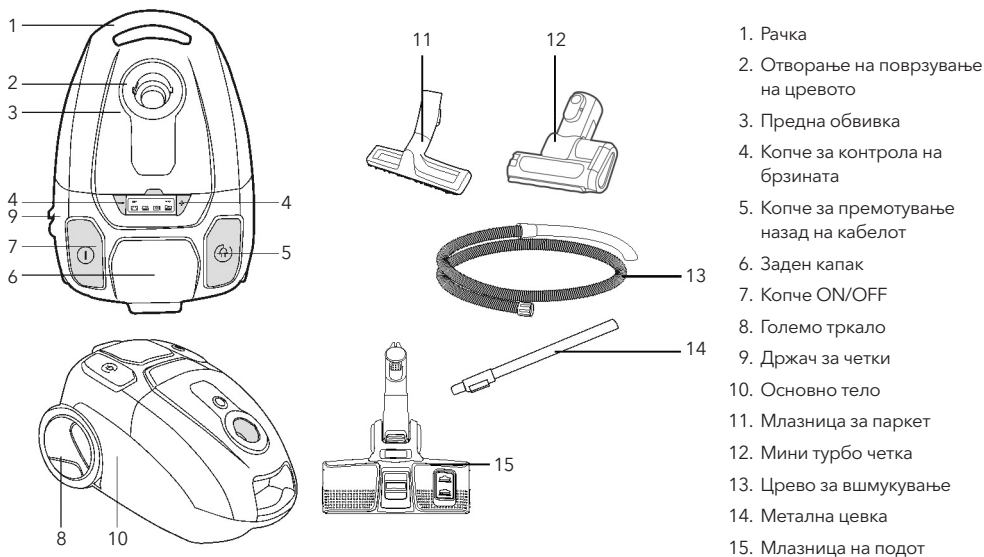
A fenti szimbólum azt jelzi, hogy a helyi törvényeknek és előírásoknak megfelelően a készüléket a háztartási hulladéktól elkülönítve kell a hulladékba helyezni. Ha a termék eléri élettartama végét, vigye a helyi hatóságok által kijelölt gyűjtőpontra. A készülék elkülönített módon történő gyűjtése és újrahasznosítása segít megővni a természeti erőforrásokat, és biztosítja, hogy az újrahasznosítás az emberi egészség és a környezet védelmével összhangban történjen. A termék újrahasznosítása érdekében további információért forduljon az illetékesekhez, a helyi hulladékgyűjtő szolgáltatóhoz vagy ahhoz az üzlethez, ahol a terméket megvásárolta.

Само за домашна употреба.
Внимателно прочитајте ги упатствата за употреба пред употреба.

ВАЖНИ БЕЗБЕДНОСНИ УПАТСТВА

1. Внимателно прочитајте го упатството пред да го користите апарат и чувајте ги за идна референца.
2. Пред употреба проверете дали вреќата за прав е правилно инсталирана.
3. Проверете дали напонот означен на ознаката одговара на вашиот напон во електричната мрежа.
4. Никогаш не вакумирајте вода или какви било други течности. Никогаш не вакумирајте запаливи супстанции и не вакумирајте пепел додека не се излади.
5. Исклучете го апаратот од штекерот кога не се користи и пред да го замените филтерот.
6. Чувајте го добро и користете го апаратот подалеку од извори на топлина како што се радијатори или гас/електрична енергија.
7. Не продолжувајте со работа со апаратот доколку се сомневате дека работи нормално (на пр., Абнормален шум, повлечете го штекерот и консултирајте се со вашиот продавач.
8. Ако кабелот е оштетен, мора да го замени производителот, неговиот сервис или слично квалификувани лица за да избегнете опасност
9. Овој апарат не е наменет за употреба од лица (вклучително и деца) со намалени физички, сетилни или ментални способности или недостаток на искуство и знаење, освен под надзор или упатство за користење на апаратот од лице одговорно за нивната безбедност.
10. Децата треба да бидат надгледувани за да се осигурате дека не си играат со апаратот.
11. Приклучокот мора да се извади од штекерот за струја пред одржување или замена.

ПРЕГЛЕД НА ПРОИЗВОДОТ



Список со дополнителна опрема

Комплет додатоци црева Вклучуваат: една метална цевка, една четка за под, една мини турбо четка.

МЕТОД НА РАБОТА

1. Поврзете го додатокот на цревето: вметнете го крајот на цревето во приклучокот за цревето на предниот капак и потоа закачете го. (Слика 1) Отстранете го додатокот за црево: свртете го конекторот на цревето во вистинската положба и потоа повлечете го додатокот за цревето. (Слика 2), Поврзете ја металната цевка со закривениот крај на цревето. (Слика 3)
2. Поврзете различни алати за млазници на цевката за различни намени за чистење: четка за под (прилагодена на типот на земја) за тепих или тврд под (слика 4); млазница за процепи за софа, сидна површина, завеса, агол на просторот помеѓу мебелот итн (слика 5)
3. Работа со правосмукалка: вметнете го приклучокот и кабелот во штекерот што е во согласност со онаа на етикетата за напојување и притиснете го педалот за вклучување/исклучување, правосмукалката ќе почне да работи.
4. Прилагодете ја моќноста на вакуумската моќност: менување на моќноста со десно и лево копче за контрола на брзината на ротација за да ги задоволи различните потреби за употреба
5. Премотување на кабелот: Исклучете ја правосмукалката со копчето за вклучување/исклучување и извлечете го приклучокот од главниот приклучок, притиснете го копчето за премотување на кабелот, кабелот за напојување ќе се повлече.



Слика 1



Слика 2



Слика 3



Слика 4



Слика 5



Слика 6



Слика 7

ОДРЖУВАЊЕ

1. Менување на вреќата за прашина: кога индикаторот за полна прашина станува црвен, време е да ја исчистите прашината или да ја замените со нова вреќа (слика 1). Отворете го предниот капак со клипинг (слика 2, 3). Извадете го држачот, а потоа отстранете ја целата вреќа за прашина (слика 4).
2. Филтерот за заштита на моторот треба да се отстрани и да се исплакне еднаш годишно. Вратете го во уредот кога е суво. Ако филтерот е оштетен, треба да се замени со нов (слика 5).
3. Перење или размена на излезниот филтер (ХЕПА): стегнете го и извадете го капакот за излез за да го измиете или замените филтерот (слика 6, 7).



Слика 1



Слика 2



Слика 3



Слика 4



Слика 5



Слика 6



Слика 7

НЕУСПЕШНО ЧИСТЕЊЕ

Помала вакуумска моќност на средството за чистење

1. Може да се користи за исфрлање на губрето од полната чаша за прашина или вреќата за прашина.
2. Ако се појави блокада во четката, цревото или цевките, со машината може повторно да се ракува само откако ќе се отстрани блокадата.

ТЕХНИЧКИ СПЕЦИФИКАЦИИ

Напон: AC 220V - 240V~

Фреквенција: 50Hz-60Hz

Моќност: 700W

Правилно отстранување на овој производ



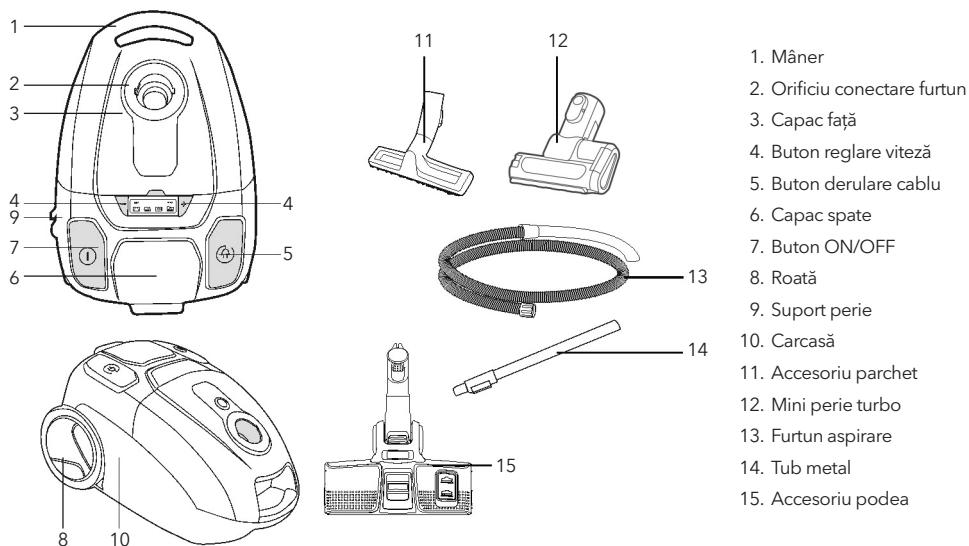
Ова означување покажува дека овој производ не треба да се фрла со други отпадоци за домаќинство низ цела ЕУ. За да спречите евентуална штета врз животната средина или здравјето на луѓето од неконтролирано отстранување на отпадот, рециклирајте го одговорно за да промовирате одржлива повторна употреба на материјалните ресурси. За да го вратите користениот уред, користете ги системите за враќање и собирање или контактирајте со продавачот на мало каде што е купен производот, тие можат да го земат овој производ за безбедно рециклирање во животната средина.

Numai pentru uz casnic.
Citiți acest manual cu atenție înainte de utilizare.

MĂSURI DE SIGURANȚĂ IMPORTANTE

1. Citiți cu atenție toate instrucțiunile înainte de a utiliza aparatul și păstrați-le pentru consultare ulterioară.
2. Asigurați-vă că punga de praf este instalată corect înainte de utilizare.
3. Verificați dacă tensiunea marcată pe etichetă corespunde tensiunii de rețea.
4. Nu aspirați niciodată apă sau alte lichide. Nu aspirați substanțe inflamabile și nu aspirați scrum până când este rece.
5. Deconectați aparatul de la priza de alimentare atunci când este neutilizat și înainte de a înlocui filtrul.
6. Păstrați și utilizați aparatul departe de căldură surse precum radiatoare sau surse electrice/cu gaz.
7. Nu continuați să utilizați aparatul dacă aveți dubii cu privire la funcționarea normală (de exemplu, zgomot anormal, scoateți ștecherul și consultați distribuitorul).
8. Dacă cablul de alimentare este deteriorat, acesta trebuie înlocuit de producător, agentul său de service sau persoane calificate în mod similar pentru a evita un pericol.
9. Acest aparat nu este destinat utilizării de către persoane (inclusiv copii) cu capacități mentale, fizice, senzoriale sau reduse sau lipsa de experiență și cunoștințe, cu excepția cazului în care li s-a acordat supraveghere sau instrucțiuni privind utilizarea aparatului de către o persoană responsabilă pentru siguranța lor.
10. Copiii trebuie supravegheați pentru a se asigura că nu se joacă cu aparatul.
11. Ștecherul trebuie scos din priza de alimentare înainte de orice procedură de întreținere sau înlocuire.

PREZENTARE PRODUS



1. Mâner
2. Orificiu conectare furtun
3. Capac față
4. Buton reglare viteză
5. Buton derulare cablu
6. Capac spate
7. Buton ON/OFF
8. Roată
9. Suport perie
10. Carcasă
11. Accesoriu parchet
12. Mini perie turbo
13. Furtun aspirare
14. Tub metal
15. Accesoriu podea

Lista de accesorii

Setul de accesorii pentru furtun include: un tub metalic, o perie de podea, o mini perie turbo.

METODA DE OPERARE

1. Conectați accesoriul furtunului: introduceți capătul furtunului în mufa furtunului de pe capacul din față și apoi fixați-l (Fig. 1).
Scoateți accesoriul furtunului: rotiți conectorul furtunului în poziția corectă și apoi trageți accesoriul furtunului. (Fig. 2). Conectați tubul metallic la capătul curbat al furtunului (Fig. 3).
2. Conectați diferite accesorii la tub pentru diferite scopuri de curățare: perie de podea (ajustată la tipul de podea), pentru covor sau podea tare (Fig. 4); accesoriu pentru canapea, suprafața peretelui, perdea, spațiu între mobilier etc. (Fig. 5).
3. Funcționarea aspiratorului: introduceți ștecherul și cablul în priză de alimentare care este conformă cu cea de pe etichetă pentru sursa de alimentare și apăsați butonul comutatorului de pornire/oprire, aspiratorul va începe să funcționeze.
4. Reglați puterea de aspirare: schimbarea puterii aparatului prin butonul de control al vitezei de rotație dreapta și stânga pentru a satisface diferitele nevoi de utilizare.
5. Derularea cablului: Opriti aspiratorul apăsând butonul de pornire/oprire și scoateți ștecherul din priză, apăsați butonul de derulare a cablului, cablul de alimentare va fi tras.



Fig. 1



Fig. 2



Fig. 3



Fig. 4



Fig. 5



Fig. 6



Fig. 7

ÎNTREȚINERE

1. Schimbarea sacului de praf: când indicatorul pentru praf devine roșu, este timpul să curățați praful sau să înlocuiți cu un sac nou (Fig. 1).
Deschideți capacul din față (Fig. 2, 3).
Scoateți suportul pungii, apoi scoateți pungă plină (Fig. 4).
2. Filtrul de protecție a motorului trebuie îndepărtat și clătit o dată pe an. Montați-l în aparat când este uscat. Dacă filtrul este deteriorat, trebuie înlocuit cu unul nou (Fig. 5).
3. Spălarea sau schimbarea filtrului de ieșire (HEPA): apăsați în jos și scoateți capacul de ieșire pentru a spăla sau schimba filtrul (Fig. 6, 7).



Fig. 1



Fig. 2



Fig. 3



Fig. 4



Fig. 5



Fig. 6



Fig. 7

PROBLEME DE FUNCȚIONARE

Putere mai mică de aspirare a aparatului.

1. Poate fi folosit pentru a îndepărta praful sau pentru a curăța punga de praf.
2. Dacă peria, furtului sau tuburile sunt blocate, aparatul poate fi folosit doar după curățarea accesoriilor.

SPECIFICAȚII TEHNICE

Voltaj: AC 220V-240V~

Frecvență: 50Hz-60Hz

Putere: 700W

Eliminarea corectă a acestui produs



Acest simbol indică faptul că acest produs nu trebuie aruncat împreună cu alte deșeuri menajere în întreaga UE. Pentru a preveni posibilele daune aduse mediului sau sănătății umane prin eliminarea necontrolată a deșeurilor, reciclați-le în mod responsabil pentru a promova reutilizarea durabilă a resurselor materiale. Pentru a returna aparatul dvs. folosit, vă rugăm să utilizați sistemele de returnare și colectare sau contactați distribuitorul de la care a fost achiziționat produsul, acesta poate prelua acest produs pentru reciclare sigură pentru mediu.

NAČIN UPRAVLJANJA

1. Priklopite nastavek gibke cevi: vstavite konec gibke cevi v etui gibke cevi na sprednjem pokrovu in ga nato pritrdite. (Slika 1)

Odstranite nastavek gibke cevi: obrnite priključek gibke cevi v pravilni položaj in nato povlecite nastavek gibke cevi. (Slika 2), Priklopite kovinsko cev na ukrivljeni konec gibke cevi. (Slika 3)

2. Za različne namene čiščenja priklopite različne šobe na cev: krtačo za tla (prilagojeno vrsti tal) za preproge ali trde talne obloge (slika 4), ozko šobo za sedežno garnituro, površine sten, zavese, kote v prostorih med pohištvo itd. (Slika 5)

3. Upravljanje sesalnika: priklopite vtič in napajalni kabel v napajalno vtičnico, katere vrednosti so skladne z vrednostmi na tablici z nazivnimi podatki za napajanje, in pritisnite stopalko stikala za vklop/izklop; sesalnik bo začel delovati.

4. Prilagodite moč sesalnika: moč aparata lahko po potrebi glede na uporabo spreminjate z gumbom za nadzor hitrosti, ki se vrti v desno ali levo smer.

5. Navijanje kabla: Odklopite sesalnik s tipko stikala za vklop/izklop in odklopite vtič iz napajalne vtičnice, pritisnite tipko za navijanje kabla in kabel se bo začel navijati.



Slika 1



Slika 2



Slika 3



Slika 4



Slika 5



Slika 6



Slika 7

VZDRŽEVANJE

1. Zamenjava vrečke za prah: ko indikator polne vrečke za prah zasveti rdeče, je čas, da očistite prah ali vrečko zamenjate z novo (slika 1).

Odpriete sprednji pokrov, tako da ga pritisnete (slika 2, 3).

Izvlcite držalo vrečke, nato pa polno vrečko za prah odstranite (slika 4).

2. Filter za zaščito motorja je treba enkrat letno odstraniti in splakniti.

Ko se posuši, ga znova namestite na enoto. Če je filter poškodovan, ga je treba zamenjati z novim (slika 5).

3. Pranje in menjava filtra odvajanega zraka (HEPA): pritisnite in odstranite pokrov odvoda, da operete ali zamenjate filter (slika 6, 7).



Slika 1



Slika 2



Slika 3



Slika 4



Slika 5



Slika 6



Slika 7

POPRAVLJANJE OKVAR

Manjša moč sesanja sesalnika

1. Lahko odstranite prah iz polne posode za prah ali pa odstranite vrečko za prah.
2. Če je zamašena krtača za tla ali gibka cev ali pa so zamašene cevi, lahko aparat spet uporabljate šele, ko odstranite zamašitev.

TEHNIČNE SPECIFIKACIJE

Napetost: AC 220-240 V~

Frekvenca: 50Hz-60Hz

Moč: 700W

Pravilno odstranjevanje tega izdelka:



Ta oznaka kaže, da tega izdelka nikjer v Evropski uniji ni dovoljeno odlagati skupaj z drugimi gospodinjskimi odpadki. Za preprečitev morebitne škode za okolje ali zdravje ljudi, ki nastane zaradi nenadzorovanega odlaganja v okolju, izdelek odgovorno reciklirajte, da boste spodbujali trajnostno naravnano ponovno uporabo virov surovin. Uporabljeno napravo vrnite prek sistemov za vračanje in zbiranje ali pa se obrnite na prodajalca, pri katerem ste izdelek kupili; ta izdelek lahko prevzame in ga reciklira na način, ki je varen za okolje.

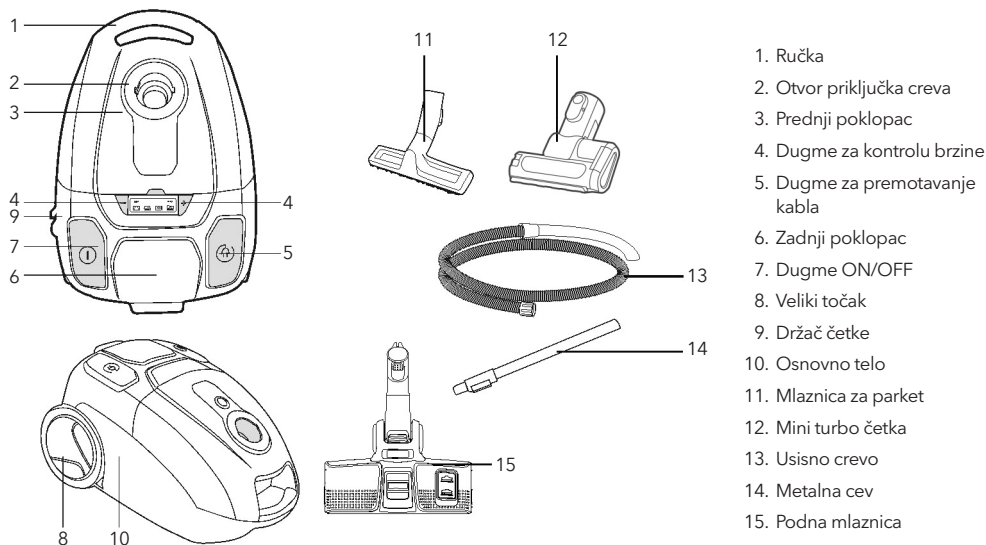
Samo za domaćinstvo.

Pre upotrebe pažljivo pročitajte uputstvo za upotrebu.

VAŽNA UPUTSTVA ZA BEZBEDNOST

1. Pažljivo pročitajte sva uputstva pre korišćenja uređaja i sačuvajte ih za buduću upotrebu.
2. Pre upotrebe proverite da li je kesica za prašinu pravilno postavljena.
3. Proverite da li je napon označen na nalepnici sa tehničkim podacima odgovara naponu vaše mreže.
4. Nikada ne usisavajte vodu ili bilo koju drugu tečnost. Nikada ne usisavajte zapaljive materije i ne usisavajte pepeo dok se ne ohladi.
5. Isključite uređaj iz električne utičnice kada se ne koristi i pre zamene filtera.
6. Aparat čuvajte i koristite dalje od izvora toplote, kao što su radijatori ili gas/električna energija.
7. Ne nastavljajte da koristite uređaj ako sumnjate da radi normalno izvucite utikač iz utičnice i obratite se svom prodavcu.
8. Ako je mrežni kabl oštećen, mora ga zamijeniti proizvođač, njegov serviser ili slične osobe kako bi se izbjegla opasnost.
9. Ovaj aparat nije namenjen za upotrebu osobama (uključujući decu) sa smanjenim fizičkim, senzornim ili mentalnim sposobnostima, ili sa nedostatkom iskustva i znanja, osim ako su pod nadzorom ili uputom o upotrebi aparata od strane osobe odgovorne za njihovu bezbednost.
10. Decu treba nadzirati kako se ne bi igrali sa aparatom.
11. Utikač mora biti izvučen iz utičnice pre bilo kakvog održavanja ili zamene.

PREGLED PROIZVODA



1. Ručka
2. Otvor priključka creva
3. Prednji poklopac
4. Dugme za kontrolu brzine
5. Dugme za premotavanje kabla
6. Zadnji poklopac
7. Dugme ON/OFF
8. Veliki točak
9. Držać četke
10. Osnovno telo
11. Mlaznica za parket
12. Mini turbo četka
13. Usisno crevo
14. Metalna cev
15. Podna mlaznica

Lista dodatne opreme

Set pribora za creva, uključuje: jednu metalnu cev, jednu četku za pod, jednu mini turbo četku.

NAČIN RADA

1. Priključite crevo: umetnite kraj creva u usisni otvor na prednjem poklopcu, a zatim ga zakačite. (Sl. 1) Uklonite crevo: okrenite priključak creva u desni položaj, a zatim povucite za crevo. (Slika 2), Spojite metalnu cev na zakrivljeni kraj creva. (Slika 3)
2. Povežite različite alate sa mlaznicama na cev za različite svrhe čišćenja: četka za pod (prilagodena vrsti tla) za tepih ili tvrdi pod (slika 4); mlaznica za kauč, površinu zida, zavesu, ugao prostora između nameštaja i itd. (Sl. 5)
3. Rukovanje usisivačem: utaknite utikač i kabl u utičnicu koja odgovara onoj na nalepnici za napajanje i pritisnite prekidač za uključivanje/isključivanje, usisivač će početi sa radom.
4. Podesite snagu vakuumske snage: promenite snagu mašine pomoću dugmeta za kontrolu brzine desnog i levog dugmeta kako biste zadovoljili različite potrebe upotrebe
5. Premotavanje kabla: Isključite usisivač sa prekidačem za uključivanje/isključivanje i izvucite utikač iz glavne utičnice, pritisnite dugme za premotavanje kabla, kabl za napajanje će biti uvučen (slika 7).



Slika 1



Slika 2



Slika 3



Slika 4



Slika 5



Slika 6



Slika 7

ODRŽAVANJE

1. Zamena kese za prašinu: kada indikator prašine postane crven, vreme je da očistite prašinu ili zamenite novu kesu (slika 1).
Otvorite prednji poklopac (Slika. 2)
Izvadite držač kese, a zatim uklonite punu kesu za prašinu (slika 4).
2. Zaštitni filter motora treba uklanjati i ispirati jednom godišnje. Vratite ga u jedinicu kada se osuši. Ako je filter oštećen, treba ga zameniti novim (slika 5).
3. Pranje ili zamena izlaznog filtera (HEPA): pričvrstite i uklonite poklopac ispusnog otvora da biste oprali ili zamenili filter (slika 6, 7).



Slika 1



Slika 2



Slika 3



Slika 4



Slika 5



Slika 6



Slika 7

OTKLANJANJE KVARA

Manja snaga usisavanja

1. Izbacivanjem smeća iz pune posude za prašinu ili vreće za prašinu.
2. Ako se otkrije začepljenje u četki za čišćenje, crevu ili cevima, mašina se može ponovo koristiti samo nakon uklanjanja začepljenja.

TEHNIČKE SPECIFIKACIJE

Napon: AC 220V-240V~

Frekvencija: 50Hz-60Hz

Snaga: 700W

Pravilno odlaganje ovog proizvoda



Ova oznaka označava da se ovaj proizvod ne sme odlagati s ostalim kućnim otpadom u celoj EU. Da biste sprečili moguću štetu po životnu sredinu ili zdravlje ljudi zbog nekontrolisanog odlaganja otpada, odgovorno ga reciklirajte da biste promovisali održivu ponovnu upotrebu materijalnih resursa. Da biste vratili svoj korišćeni uređaj, koristite sisteme za vraćanje i prikupljanje ili se obratite prodavcu kod koga je proizvod kupljen, oni mogu uzeti proizvod za ekološku reciklažu.

TESLA

tesla.info